

ИНСТРУКЦИЯ ПО ЭКСПЛУАТАЦИИ Реле давления, трёхфазное серии MDR 3

Максимальная мощность двигателя

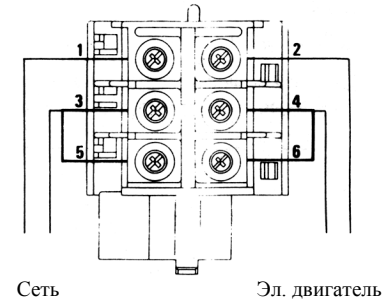
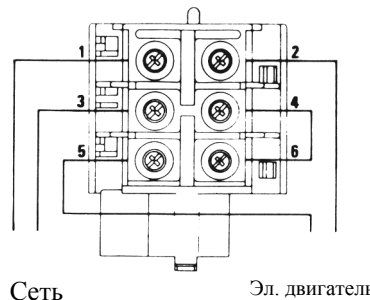
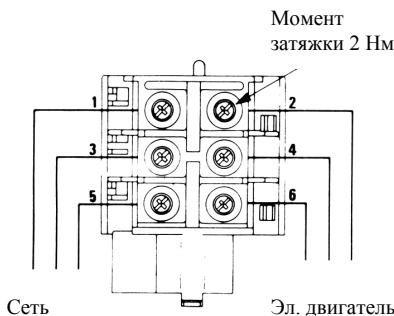
Напряжение Ue (50/60 Гц)	3 фазы (переменный ток - 3)	1 фаза (переменный ток - 3)
120 В	3,0 кВт	1,1 кВт
230 В	5,5 кВт	2,2 кВт
400 В	7,5 кВт (11 кВт)*	-
500 В	7,5 кВт (11 кВт)*	-
690 В	7,5 кВт (15 кВт)*	-

* — с устройством защиты от короткого замыкания SK 3 H, SK-R3 H

СХЕМА ВКЛЮЧЕНИЯ РЕЛЕ В СЕТЬ

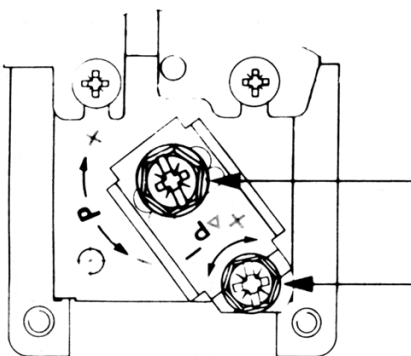
Три фазы

Одна фаза



ВНИМАНИЕ!

Регулировки должны осуществляться только тогда, когда реле установлено, когда оно находится под давлением, но без напряжения.



Регулирование реле давления

Снимите верхнюю крышку реле. В верхней части блока находятся:

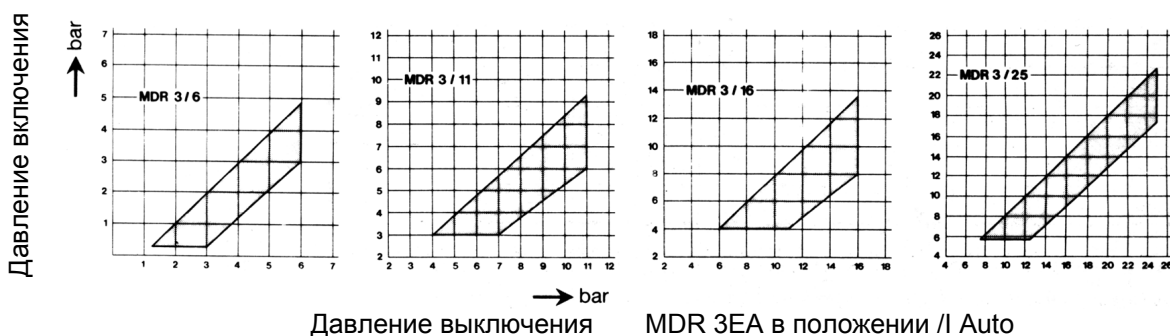
Винт регулировки верхнего предела давления отключения

Винт регулирования интервала включения – выключения

ВНИМАНИЕ!

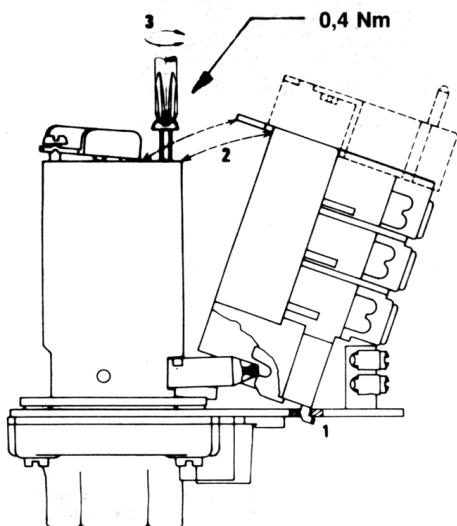
Установка и сборка электрического оборудования должны осуществляться только квалифицированным персоналом.

ГРАФИКИ ДАВЛЕНИЯ (применяемость моделей)



УСТАНОВКА НАВЕСНЫХ МОДУЛЕЙ

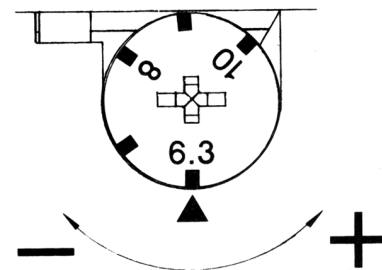
- 1 — Вставьте выступ, как показано на рисунке
- 2 — Продвиньте модуль назад
- 3 — Затяните винты



Замена установленных модулей осуществляется в обратном порядке.

Закрепление крышки

Навесные модули — см. каталог фирмы CONDOR

Устройство защиты от короткого замыкания для MDR 3

Используйте циферблат для регулирования реле перегрузки SK-R3 под номинальный ток двигателя, как показано на рисунке.

Максимальное рабочее давление*	
MDR3/6	90 фунт/дюйм ² , 600 кПа
MDR3/11	160 фунт/дюйм ² , 1100 кПа
MDR3/16	230 фунт/дюйм ² , 1600 кПа
MDR3/25	360 фунт/дюйм ² , 2500 кПа

*См. графики давлений

Номинальные коммутируемые мощности в кВт и параметры защиты от короткого замыкания в соответствии с UL 508										
Контактная группа.	110-120 В.		220-240 В.		380-480 В.		550-600 В.		Защита от короткого замыкания	
	1 фаза	3 фазы	1 фаза	3 фазы	1 фаза	3 фазы	1 фаза	3 фазы	max напряжение, В	max ток предохранителя, А
SK-R3/1	-	-	-	-	-	0.375	-	1/2	600	15
SK-R3/1,6	-	-	0.075	0.25	-	0.562	-	1	600	15
SK-R3/2,5	-	-	0.125	0.375	0.375	0.75	1/2	1 1/2	600	15
SK-R3/4	0.1	0.375	0.25	0.75	0.750	2	1 1/2	3	600	15
SK-R3/6,3	0.19	0.562	0.375	1.1	1.5	3	2	5	600	25
SK-R3/10	0.375	0.75	1.1	2.25	2.25	5	3	7 1/2	600	40
SK-R3/16	0.75	1.5	1.5	3.75	3.75	10	7 1/2	10	600	60
SK-R3/20	1.1	2.25	2.25	-	-	-	10	-	600	80
SK-R3/24	1.5	-	-	5.625	5.625	-	10	-	600	100
SK-R3H/16	0.75	1.5	1.5	3.75	3.75	10	7 1/2	10	600	60
SK-R3H/20	1.1	2.25	2.25	-	-	-	10	15	600	80
SK-R3H/24	1.5	-	-	5.625	5.625	15	10	20	600	100
SK-R3/30/2	1.5	-	3.75	-	-	-	-	-	240	110

1. Пригоден к использованию в сети, пропускающей не более 5 кА эффективной периодической составляющей тока короткого замыкания при максимальном напряжении 600 В (240 В для SK-R3/30/2) и защите с помощью предохранителя мгновенного действия, как указано в приведенной выше таблице.
2. Пригоден для групповой защиты при 5 кА эффективной периодической составляющей тока короткого замыкания при максимальном напряжении 600 В для 3 фаз (для SK-R3/30/2 — 240 В, 1 фаза) и защите с помощью предохранителей с задержкой срабатывания и максимальным током 100 А.
3. Используйте медную проволоку AWG 10 — AWG 14.
4. Нагрузка двигателя переменного тока.
5. Размыкание всех линий.
6. Ток отключения составляет 125% от установленного по циферблату.



SIA Pneumo Plus Maskavas 449,
LV-1063, Riga, Latvija
т/ф: (+371) 67250791, 67250759