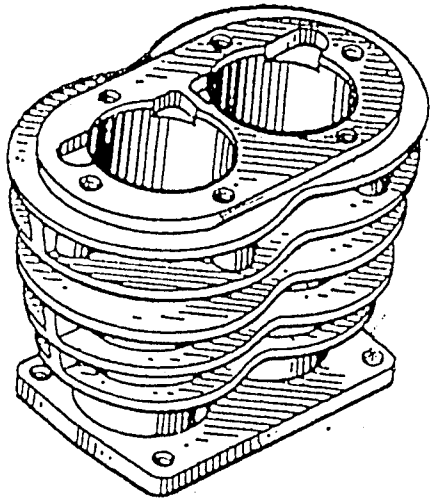
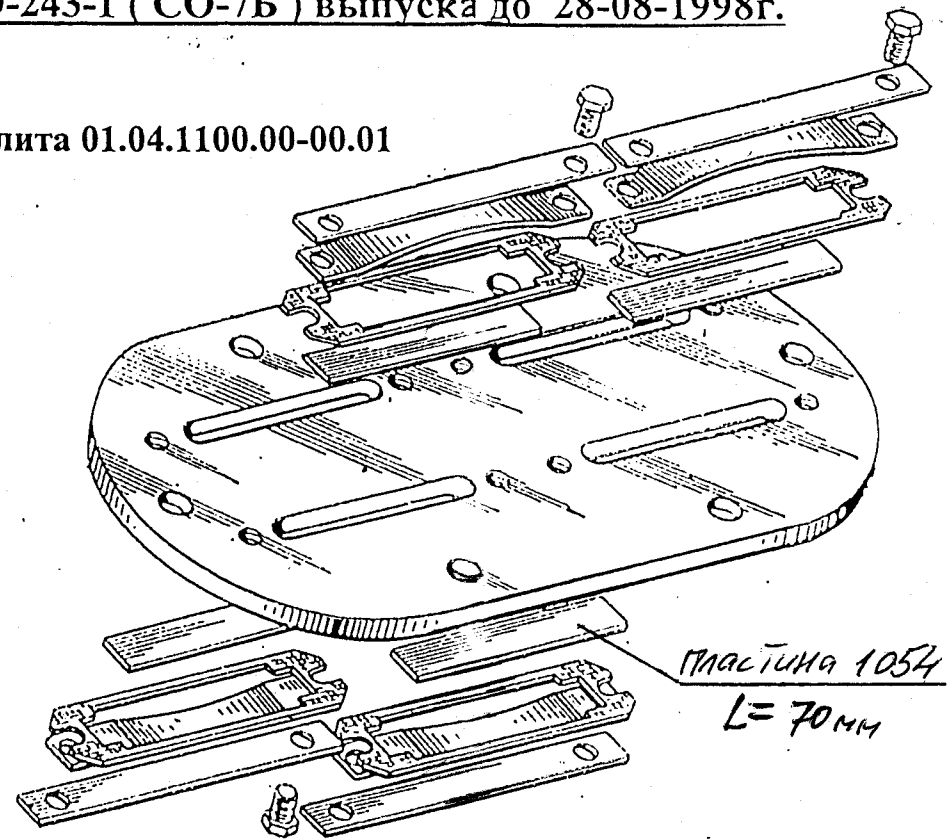


УСТАНОВКА КОМПРЕССОРНАЯ СО-243-1 (СО-7Б) выпуска до 28-08-1998г.

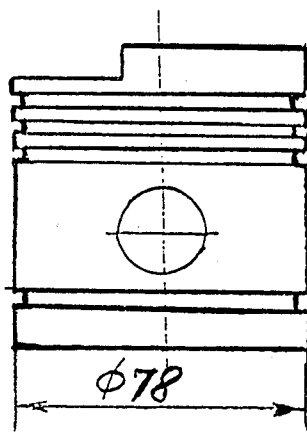
1009, Блок цилиндров 01.04.1000.04-00.01



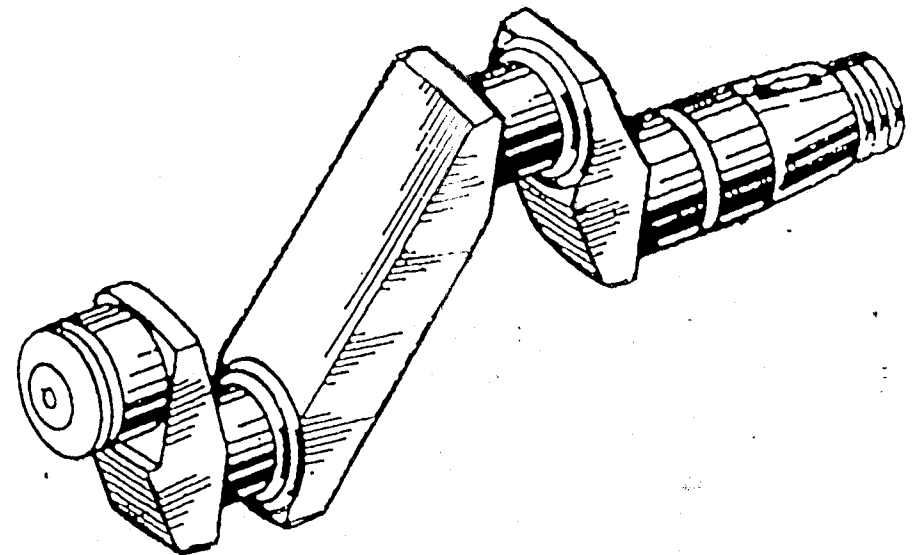
1011, Плита 01.04.1100.00-00.01



1007, Поршень 01.03.1100.84-00.01



1010, Вал коленчатый 01.04.1000.07-02.01



1607, Кольцо компрессионное - 2 шт.

1547, Кольцо маслосъемное - 2 шт.